

概述

DXR8是DXR系列音箱中最为紧凑的一款，功率可达1100W，能够在保持出色分辨率的同时传递出高能量的输出。与DXS12超低音音箱同时使用后能够实现超紧凑高功率的扩声系统。



特性

- 通过1100W功放可产生高达129dB的声压级
- 高精度48-bitDSP处理器，来自Yamaha的FIR-X tuning™技术确保高解析度音质
- D-CONTOUR智能化多频段动态处理器，能够在FOH或监听应用中提供强大耐久的高品质音质
- 多重DSP保护功能保障极端条件下的可靠运行
- 定制型的传感器和高品质元件为卓越的性能添彩
- 精准的90° x 60° 恒指向性号角
- 内置3通道调音台，IN/OUT可灵活连接至多种场合的扩声系统
- HPF控制可根据连接的DXS超低音音箱灵活设置
- 通用开关模式供电，全球通用
- 耐久且紧凑的ABS外壳
- 双角度杆型安装，标准环眼螺栓以及可选购U型支架的吊装点

规格

一般规格

系统类型		2路双功放有源音箱, 低频反射式
单元	LF	8"锥形单元, 2"音圈, 铁氧体磁铁
	HF	1.4"压缩驱动单元, 1"音圈, 铁氧体磁铁
频率范围	(-10dB)	57Hz-20kHz
分频器类型		FIR-X tuning™ (线性相位FIR滤波器)
分频频率		2.4kHz
覆盖角(垂直 x 水平)		90° x 60° 恒指向性号角
输出功率*1	动态	1100W (LF: 950W, HF: 150W)
	持续	700W (LF: 600W, HF: 100W)
最大声压级(1m, 轴上)		129dB SPL
处理器		D-CONTOUR: FOH/MAIN, MONITOR, OFF
控制器		LEVEL x 3、LINE/MIC、HPF、D-CONTOUR、FRONT LED DISABLE、LINK MODE、POWER
散热		风扇散热, 4速度
电源要求		100V-240V, 50Hz/60Hz
1/8 功耗		90W
支架孔		35mm 2用(0° 或7°)
把手		顶部 x 1
吊装点		顶部 x 2, 背部 x 1 (适用于M8 x 15mm环眼螺栓)
材料, 涂装, 颜色		ABS, 亚光黑色
规格尺寸(宽×高×深)		280mm x 458mm x 280 mm (11.0" x 18.0" x 11.0")
净重		13.5kg (29.8lbs)
可选购配件		UB-DXR8

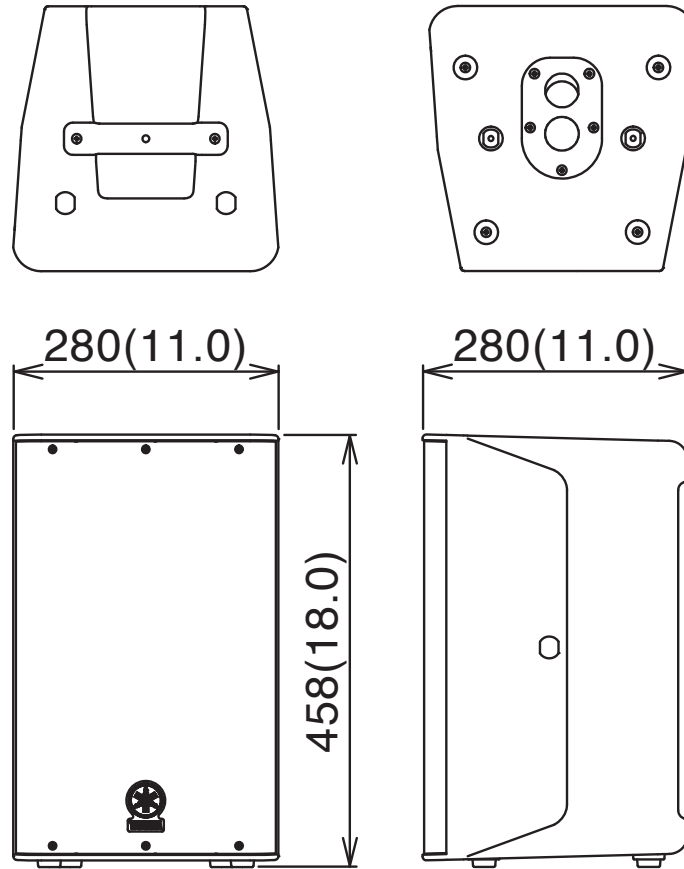
*1 额定功率(120V, 25°C)。这是单独输出功率的总值。

输入/输出规格

接口	输入	INPUT1: XLR3-31 x 1, INPUT2: Phone x 2, INPUT3: RCA PIN x 2
	输出	THRU: XLR3-32 x 1 (与INPUT1平行), LINK OUT: XLR3-32 x 1
输入阻抗		INPUT1: LINE: 12k Ω , MIC: 8k Ω INPUT2, 3: L、R: 40k Ω , MONO: 20k Ω
输入灵敏度 (LEVEL: 最大)		INPUT1: LINE: +1dBu, MIC: -32dBu INPUT2, 3: -13 dBu
输入灵敏度 (LEVEL: 中央)		INPUT1: LINE: +11dBu, MIC: -22dBu INPUT2, 3: -3 dBu
最大输入电平		INPUT1: LINE: +24dBu, MIC: +20dBu INPUT2, 3: +16dBu

外观尺寸

单位: mm (inch)



选购件

• U型支架

UB-DXR8

建筑和工程规格

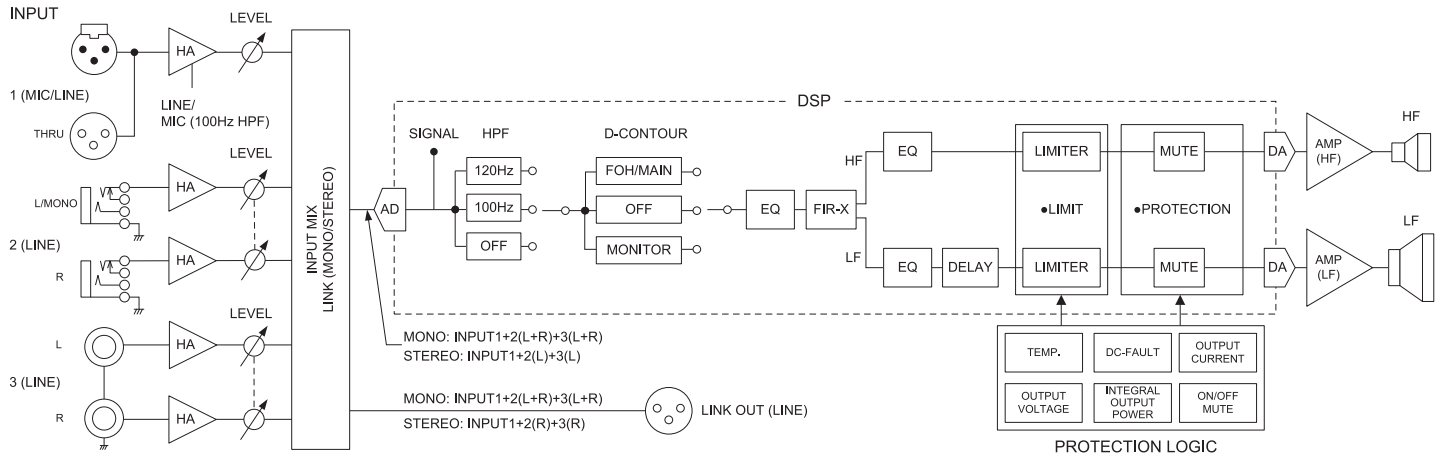
Yamaha DXR8有源音箱为2路低频反射式全频音箱。DXR8音箱具有1个8"锥形单元及2"音圈用于低频，1个1.4"压缩驱动及1"音喉用于高频。

音箱具有一个Class-D功放 (1100W 动态/700W 持续) 和DSP功能，如FIR-X微调 (线性相位FIR滤波器) 和D-CONTOUR (多频段压缩器)。音箱的功放部分具有通用电源，可接受50Hz或60Hz的100V - 240V交流电源输入，并由1个4速风扇进行冷却。

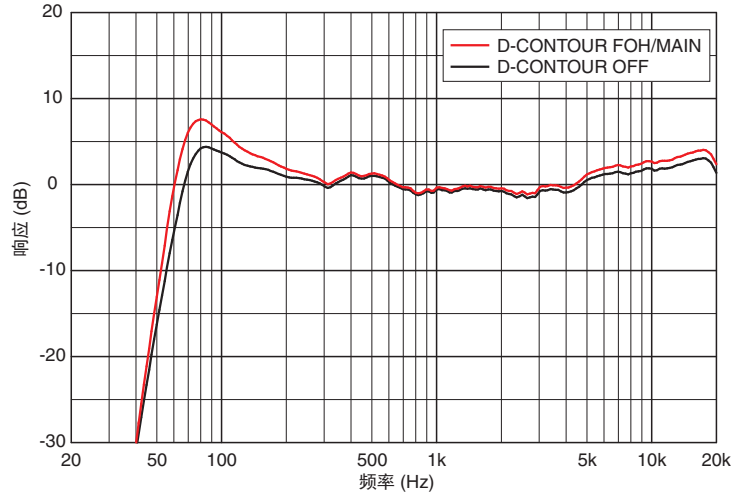
DXR8有源音箱具有下列性能标准：1m处的最大声压级为129 dB SPL，10 dB以下的频率响应为57 Hz 至 20 kHz，分频网络具有1个2.4kHz的分频点，标称覆盖角度为水平方向90°，垂直角度60°，恒指向性号角。

音箱具有混音功能、1个XLR3-31接口、2个phone插孔和2个RCA针插孔用于输入。具有1个XLR3-32接口用于“thru”输出，1个XLR-32接口用于“link”输出。音箱箱体的材质为ABS，具有铝压铸手柄。音箱具有M8环眼螺栓用的安装点 (顶部x 2，背部x 1)，1个35mm的2用的吊装点 (0° 或7°)。可选购UB-DXR8 U型支架用于吊装。规格尺寸为280 (W) x 458 (H) x 280 (D) mm。重量不超过 13.5 kg。

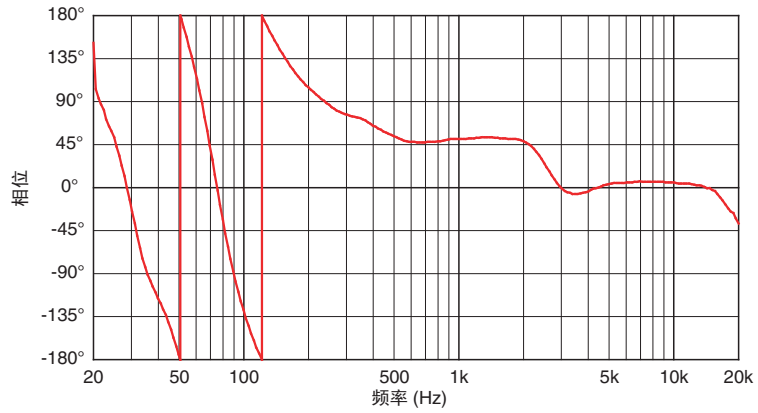
电路图



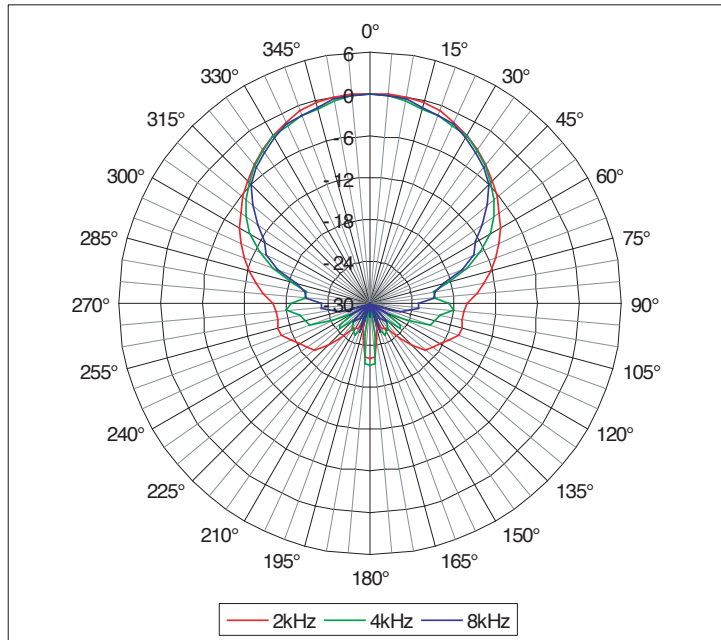
频率响应



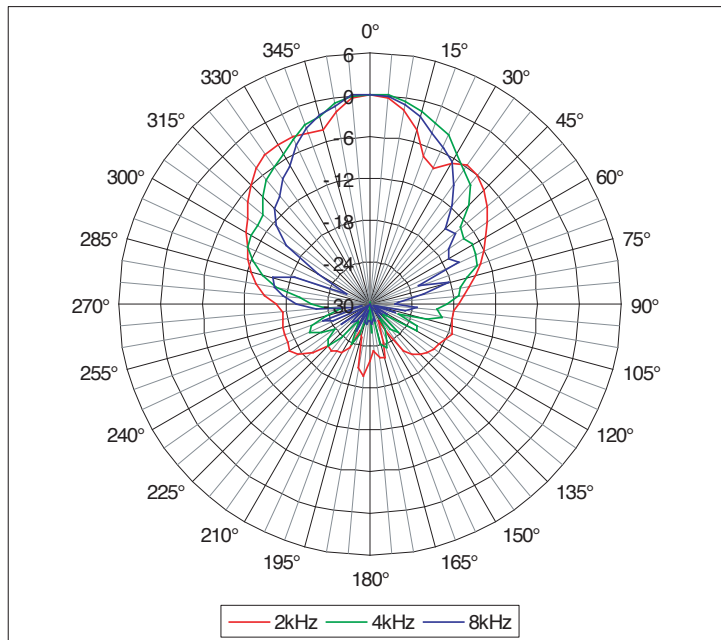
相位响应



水平极坐标图



垂直极坐标图



*所有信息如有变更, 恕不另行通知。
*所有商标和注册商标的版权归属其所有者。