

## 概述

MG20XU是一款适用于广泛用户和应用场合的多功能调音台。



后面板

## 特性

- 输入通道: 20个线路输入(12个单声道, 4个立体声), 16个带有48V幻象电源的话筒输入, 每个通道都带有高通滤波器。
- 输出通道: 2个立体声, 1个监听, 4个AUX发送, 4个GROUP, 1个PHONES。
- 母线: 1个立体声, 4个GROUP, 4个AUX(包含FX)。
- 坚固、防冲击、带有粉末涂层的金属底盘。
- 世界通用的内部全局供电可保证无忧的操作, 即便您处于电压不稳定的环境中。
- 包含调音台支架。
- 离散型class A “D-PRE”前置话放与逆达林顿电路。
- 带有LED指示灯的专业“1键压缩器”。
- 数字效果处理器: 24个“SPX”效果器。
- 24-bit/92kHz 2进/2出 USB音频接口功能。
- 随附Cubase AI获取码可用于在Steinberg网站下载。
- Cubasis LE可从App Store上免费下载。
- MG REC/PLAY可从App Store上免费下载。

## 技术规格

1/2

### 一般规格

输入通道	线路输入	20 (12个单声道4个立体声)
	话筒输入	16
	单声道输入 (MIC/LINE)	12 (CH1-12)
	单声道/立体声输入 (MIC/LINE)	4 (CH13-20)
	立体声输入 (LINE)	0
输出通道	立体声输出	2
	监听输出	1
	AUX发送	4
	GROUP输出	4
	PHONES输出	1
母线	立体声	1
	GROUP	4
	AUX	4 (包含FX)
USB AUDIO - USB IN/OUT		有 (2 IN / 2 OUT, 兼容USB音频2.0, 采样频率: 最大192kHz, 位元深度: 24-bit)
幻象电源		+48V
电源要求		100-240V 50Hz/60Hz
电源类型		内部全局供电
功率消耗		36W
规格尺寸		宽×高×深
		444mm x 500mm x 130mm (17.5" x 19.7" x 5.1")
净重		7.1kg (15.7lbs)
包含配件		AC电源线, 调音台支架, 使用说明书, 技术规格, Cubase AI下载信息
软件应用程序	Steinberg CUBASE AI	有 (含下载码。在Steinberg网站下载)
	Steinberg CUBASIS LE	有 (在App Store下载) (需要使用Apple iPad Camera Connection Kit/Lightning to USB Camera Adapter)
	MG REC/PLAY (WAV)	有 (在App Store下载) (需要使用Apple iPhone/iPad Camera Connection Kit/Lightning to USB Camera Adapter)
可选购配件		FC5脚踏开关
操作温度		0到40°C

### 功能特性

D-PRE前置话放	有
1-KNOB COMP	有
SPX数字效果器	有 (24种程序。REV HALL1 / REV HALL 2 / REV ROOM 1 / REV ROOM 2 / REV STAGE 1 / REV STAGE 2 / REV PLATE / DRUM AMB / EARLY REF / GATE REV / SINGLE DLY / DELAY / VOCAL ECHO / KARAOKE / PHASER / FLANGER / CHORUS 1 / CHORUS 2 / SYMPHONIC / TREMOLO / AUTO WAH / RADIO VOICE / DISTORTION / PITCH CHANGE)

### 技术规格

总谐波失真	+14dBu (20Hz 至 20kHz)	0.03%
	增益旋钮: 最小 +24dBu (1kHz) 增益旋钮: 最小	0.005%
频率响应		+0.5/-1.5dB (20Hz - 48kHz), 参考额定输出电平 @1kHz, 增益旋钮: 最小
静音&噪声电平	等效输入噪声	-128 dBu (20Hz-20 kHz, Rs: 150Ω, 增益旋钮: 最大)
	残余输出噪声	-102 dBu (STEREO OUT, STEREO主推子: 最小)
串扰	@ 1kHz	-78dB
输入通道功能	PAD	26dB
	HPH	80Hz, 12dB/oct (单声道/立体声: 仅MIC)
	COMP	单旋钮压缩器 (增益/阈值/比例) 阈值: +22dBu 至 -8dBu, 比率: 1:1 至 4:1 输出电平: 0dB 至 7dB 起音时间: 约25msec 释音时间: 约300msec
	输入通EQ	高 中 低
LED电平表	预监听电平	2 x 12点阵LED电平表 (PEAK, +10, +6, +3, 0, -3, -6, -10, -15, -20, -25, -30dB)
峰值LED		当后EQ信号达到低于削幅失真电平3dB时LED打开

## 技术规格

2/2

## 模拟输入特性

输入端口	PAD 26dB	增益调整位置	实际负载阻抗	额定值下使用	输入电平			接口
					灵敏度*1	标称	失真前最大	
MIC/LINE 1 - 12	关	+64 dB	3kΩ	50-600Ω 话筒/线路	-80 dBu (0.077 mV)	-60 dBu (0.775 mV)	-40 dBu (7.75 mV)	Combo插口*2 (平衡)
		+20 dB			-36 dBu (12.3 mV)	-16 dBu (122.8 mV)	+4 dBu (1.228 V)	
	开	+38 dB			-54 dBu (1.55 mV)	-34 dBu (15.46 mV)	-14 dBu (154.6 mV)	
		-6 dB			-10 dBu (245 mV)	+10 dBu (2.451 V)	+30 dBu (24.51 V)	
MIC 13/14 - 19/20	-	+64 dB	3kΩ	50-600Ω 话筒	-80 dBu (0.077 mV)	-60 dBu (0.775 mV)	-40 dBu (7.75 mV)	XLR-3-31*3 (平衡)
		+20 dB			-36 dBu (12.3 mV)	-16 dBu (122.8 mV)	-6 dBu (388.2mV)	
LINE 13/14 - 15/16	-	+38 dB	10kΩ	600Ω 线路	-54 dBu (1.55 mV)	-34 dBu (15.46 mV)	-14 dBu (154.6 mV)	Phone插口*5 (非平衡)
		-6 dB			-10 dBu (245 mV)	+10 dBu (2.451 V)	+30 dBu (24.51 V)	
LINE 17/18 - 19/20	-	+38 dB	10kΩ	600Ω 线路	-54 dBu (1.55 mV)	-34 dBu (15.46 mV)	-14 dBu (154.6 mV)	RCA针 (非平衡)
		-6 dB			-10 dBu (245 mV)	+10 dBu (2.451 V)	+30 dBu (24.51 V)	

## 模拟输出特性

输出端口	实际声源阻抗	额定值下使用	输出电平		接口
			标称	失真前最大	
STEREO OUT [L, R]	75Ω	600Ω 线路	+4 dBu (1.228 V)	+24 dBu (12.28 V)	XLR-3-32*3 Phone插口*4 (平衡)
MONITOR OUT [L, R], AUX SEND [1 - 4], GROUP OUT [1 - 4]	150Ω	10kΩ 线路	+4 dBu (1.228 V)	+20 dBu (7.750 V)	Phone插口*4 (阻抗平衡式)
PHONES	110Ω	40Ω Phones	3mW + 3mW	100mW + 100mW	立体声phone插口

## 数字输入/输出特性

输出端口	格式	数据长度	Fs	接口
USB	USB Audio Class 2.0	16 / 24bit	44.1 kHz, 48 kHz, 88.2 kHz, 96 kHz, 176.4kHz, 192 kHz	USB Standard-B

0dBu表示0.775Vrms。

\*1 灵敏度是当装置被设定为最大增益时要产生+4dBu (1.228V) 或标称输出电平所需的最低电平。(所有控制器处于最大位置。)

\*2 1&amp;Sleeve = GND,2&amp;Tip = HOT,3&amp;Ring = COLD

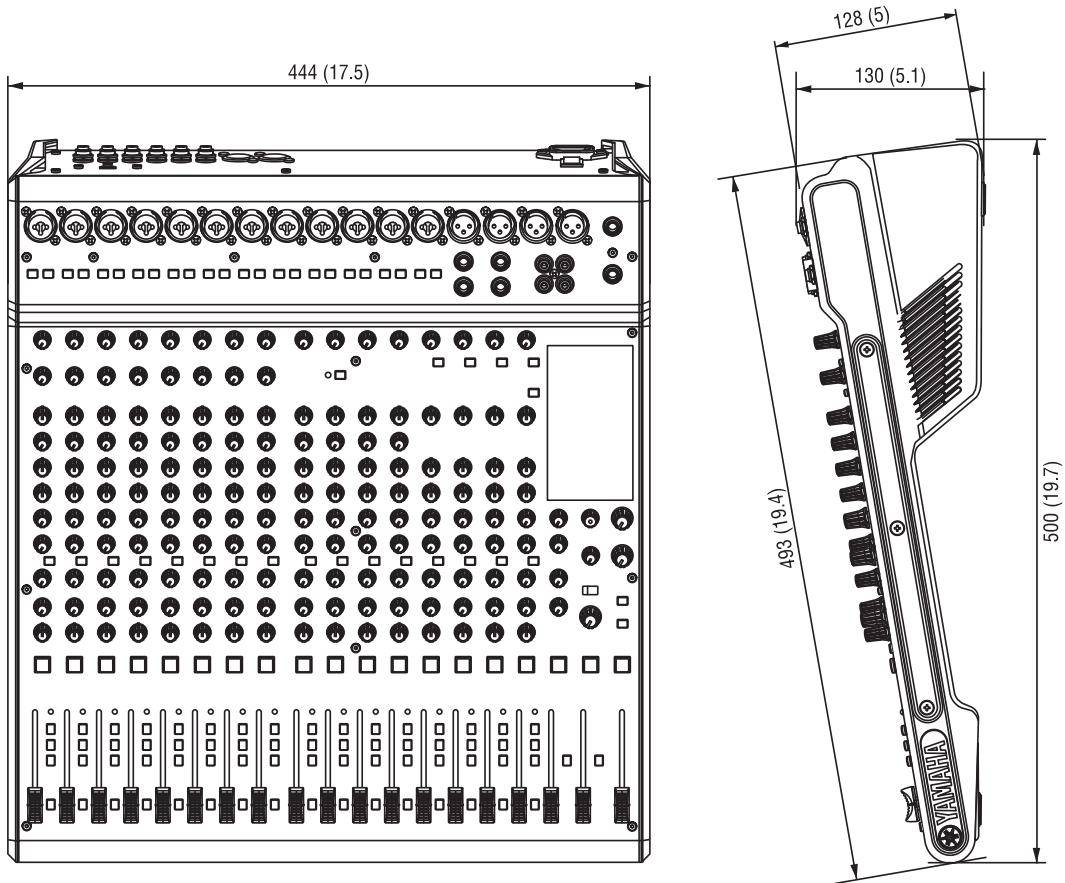
\*3 1 = GND, 2 = HOT, 3 = COLD

\*4 Tip = HOT, Ring = COLD, Sleeve = GND

\*5 Tip = Signal,Sleeve = GND

外观尺寸

单位: mm (inch)



选购件

- 脚踏开关 FC5

软件

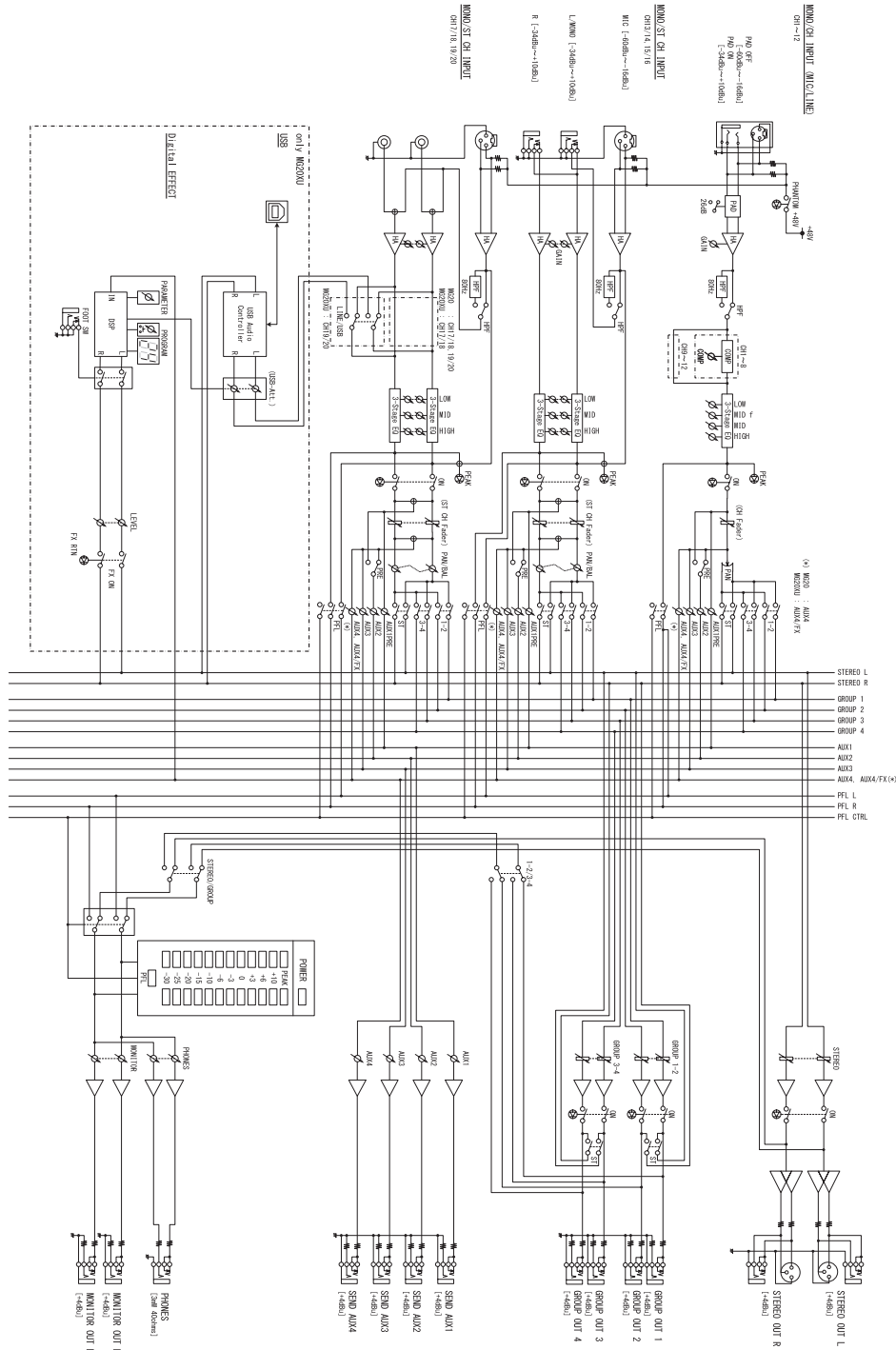
- MG REC/PLAY
- Steinberg Cubase AI
- Steinberg Cubasis LE

## 建筑和工程规格

---

Yamaha MG20XU调音台具有20个通道，是一款适用于广泛用户和应用场合的多功能调音台。MG20XU具有20个线路输入（12个单声道，4个立体声）和16个带有48V幻象电源的话筒输入，每个通道中具有高通滤波器。具有2个立体声输出、1个监听输出、4个辅助（效果）发送、4个编组发送和1个耳麦输出。具有1个立体声母线、4个编组母线和4个辅助（效果）母线。调音台的话筒功放具有离散式class-A “D-PRE”类型，可实现高品质音质。调音台包含Yamaha的1键压缩器并带有LED指示灯，可用于便捷的压缩控制。调音台包含1个带有24个高品质“SPX”效果器的数字效果处理器，可用于进行创造性的声音处理。调音台具有24-bit/192-kHz 2进/2出 USB数字音频界面，随产品提供的获取码可用于从Steinberg网站下载Cubase AI音乐制作软件。Steinberg Cubasis LE (iPad适用) 多触控音序器和Yamaha MG Rec&Play (iPad和iPhone适用) 录音应用程序可从App Store免费下载。调音台非常坚固，内置于防冲击粉末涂层金属底盘中。调音台具有内部全局供电，能够稳定地从世界各地的交流电源电压供电。包含调音台支架。规格尺寸为444 (W) x 500 (D) x 130 (H) mm (17.5" x 19.7" x 5.1")。重量为7.1kg (15.7lbs)。

电路图



\*所有信息如有变更, 恕不另行通知。  
\*所有商标和注册商标的版权归属其所有者。