



NS-IW470

家庭影院壁挂式音箱

目录

用户注意事项	2
开封	3
所需工具	3
音箱放置	3
安装	4
连接	6
油漆音箱框架和防尘罩	7
调节中高电平音量控制	7
规格	7

用户手册

用户注意事项

请在安装NS-IW470 音箱前阅读以下注意事项。

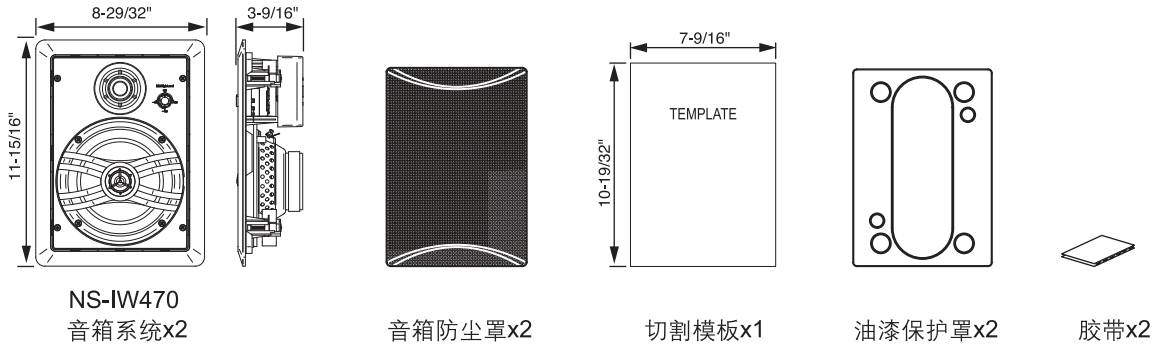
- 在安装之前,请完整阅读本用户手册并查询当地建筑法规。如有任何疑问,请联系您的经销商或合格的音频/视频安装人员。
- 雅马哈建议只将本音箱安装于窄条的木制框架或类似结构之中。本用户手册所提供的指示专门针对此种墙结构而编写。
- 在安装NS-IW470壁挂式音箱时,应了解产品重量(参见规格页面)以及安装音箱所安装位置材质的坚固性。
- 了解音箱安装所处的墙壁或天花板中是否存在隐蔽螺栓、电线或管道工程。如果您无法确定安装音箱是否安全,应咨询专业安装人员或建筑承包商。
- 切勿用手触摸音箱喇叭或使之承受过度的机械冲击。如果它们有了凹痕或被弯曲,声音就会失真。
- 在改变输入源之前调低功率放大器/收音扩音机音量。切勿在很高的收听音级改变输入源(如把FM调成CD)。安装或移除电线时应确保功率放大器/收音扩音机设备关闭。
- 注意到声音有失真时应调低功率放大器/收音扩音机音量。切勿让您的功率放大器产生“消波”现象。
- 用户有责任进行安全放置或安装。雅马哈对音箱放置或安装不正确导致的事故概不负责。

警告:

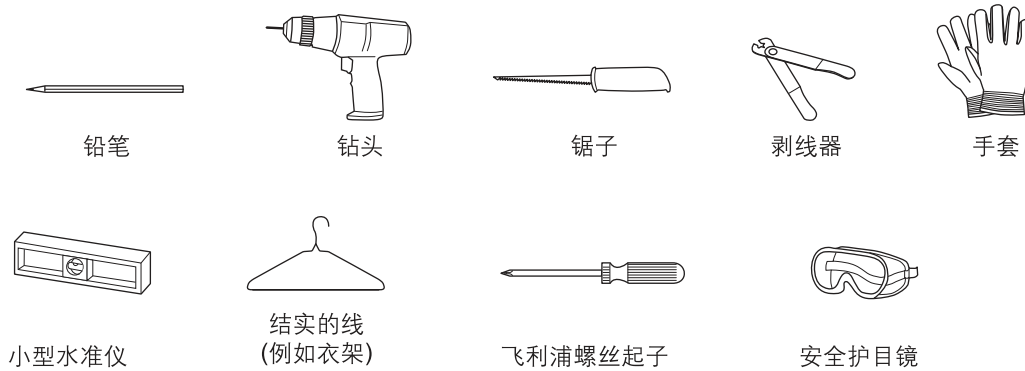
应根据ANSI/NFPA 70,及/或 ANSI/NFPA 72所适用之章节进行安装。接线方法与分隔不应干扰音箱的工作。

开封

开封后检查是否有以下物品：



所需工具

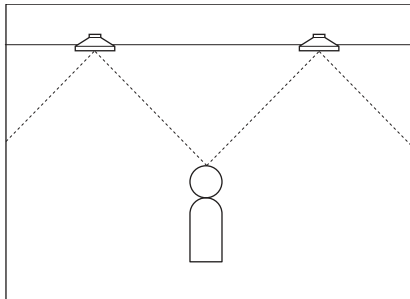


音箱放置

尽管本音箱为磁屏蔽类型，但是根据电视机的型号和音箱的放置还是会对电视画面产生一定影响。在这种情形下，要把音箱和电视机分开放置，这样就不会对电视画面产生影响了。

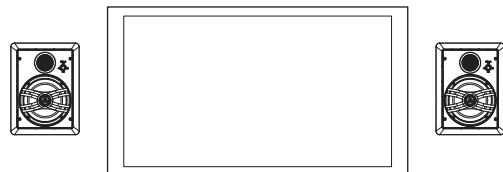
● 立体声

为取得最佳的立体声效果，安装时，左右音箱应与收听位置等距。每个音箱应相隔6-10英尺。音箱的中心应与收听者耳部高度齐平。



● 家庭影院

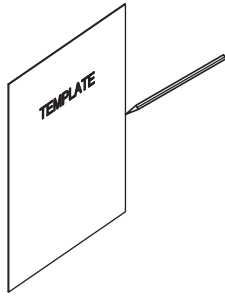
在电视机两侧安装左右前置音箱，音箱中心应与收听者耳部齐平。中置声道音箱应水平安装在电视机上方或下方。环绕音箱最好安装在收听区域之后，至少要和前置音箱离得一样远，两侧还要再离开2英尺。音箱高度至少要与耳部齐平或更高一些。



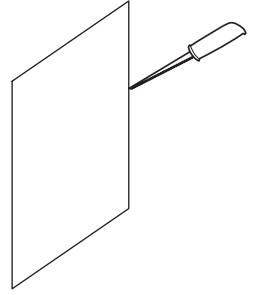
安装

在安装之前,应轻叩天花板或使用寻钉器进行检查,以确保安装区域无天花板接合点。如果您想油漆音箱框架和防尘罩,在操作前请参阅第7页“油漆音箱框架和防尘罩”。

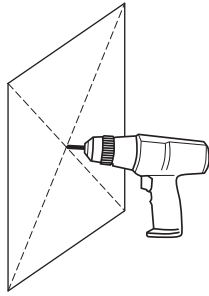
- 1 将切割模板固定到音箱安装处,确保模板水平,然后用铅笔沿着模板描绘出轮廓。



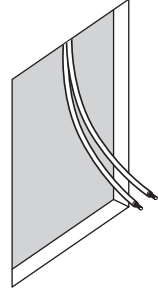
- 4 沿着你描出的轮廓线切割墙壁。



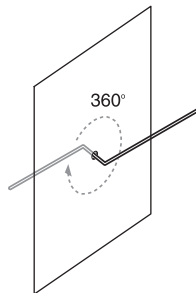
- 2 在描出的轮廓线中心打一个定位孔。



- 5 把优质音箱线从放大器引到音箱。要多留出几英尺的线。

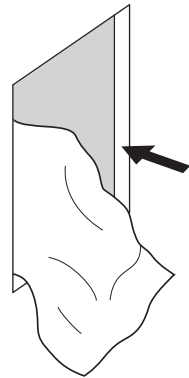


- 3 将弯好的衣架线插入该孔。然后将其缓缓转动以检查是否存在障碍物。如果碰到障碍物,把孔封上另行选择安装位置。

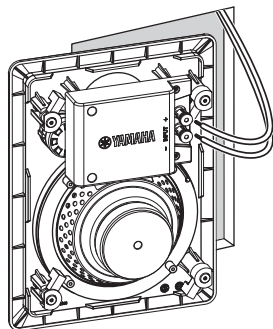


注:

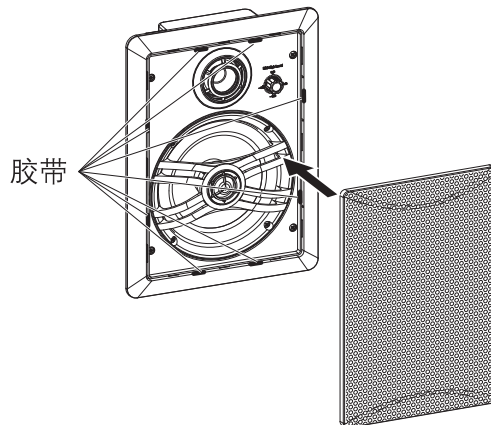
可以沿着音箱部件放置玻璃纤维绝缘纸将空腔绝缘,以提高音箱性能。



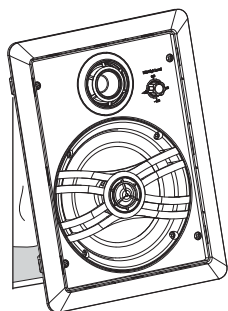
6 用音箱线连接音箱与放大器。详细指示请参阅第6页“连接”。



9 将防尘罩安置到框架之上。

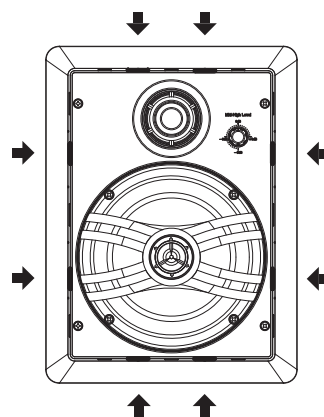


7 将音箱放入墙壁。

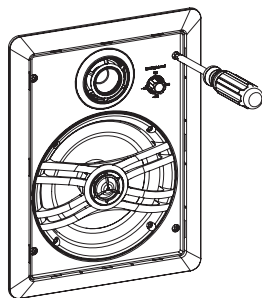


注:
为固定护栅附件, 建议使用所提供的胶带。

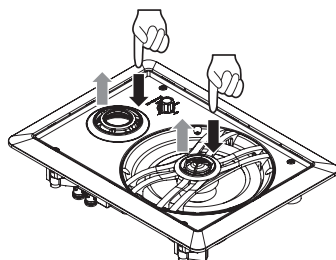
建议使用胶带的位置



8 均匀上紧全部四个螺钉, 直到框架后部的夹具抓牢墙壁将音箱固定为止。

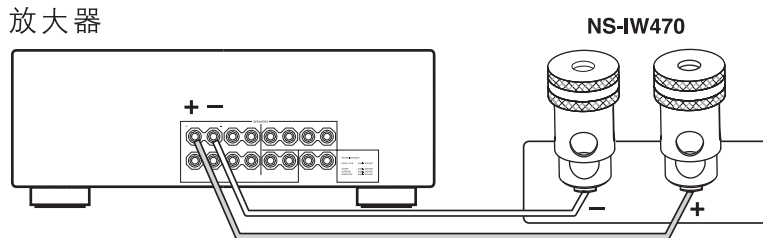


注:
您可轻按高音喇叭架子的外缘以便转动高音喇叭和中音喇叭使高频声音精确地对准收听区域。



连接

- 将音箱后部的螺钉型输入端子连接到放大器的音箱输出端子。
- 将放大器和音箱的 (+) 端用相应一侧的音箱线相连接。用另一侧的音箱线连接这两个设备的 (-) 端。

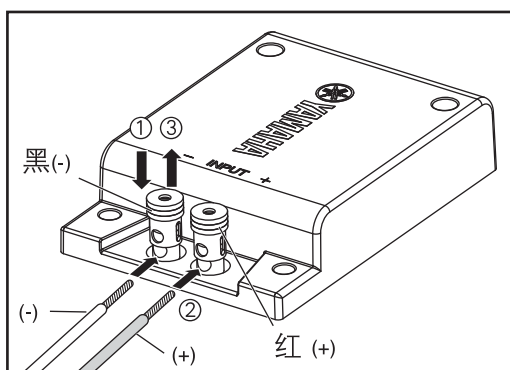


注:

- 确保明线互相之间不会碰到, 否则会损坏音箱和放大器。
- 将一个音箱连接到放大器的左侧端子, 另一个音箱则连接到右侧的端子, 确保极性 (+, -) 没有颠倒。如果某个音箱极性接反, 声音会不自然并缺少低音部。

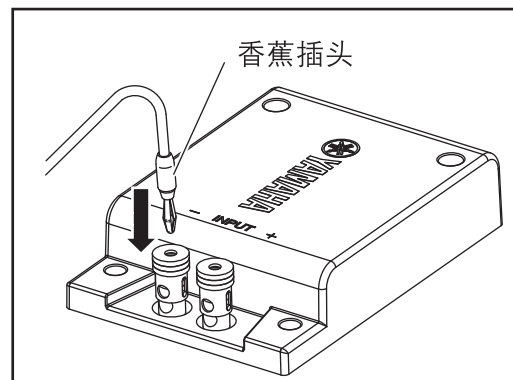
● 如何连接

- ① 按下接头。
- ② 插入明线。拧去每一音箱线尖端的绝缘涂层。
- ③ 释放接头。轻拉端子上的音箱线测试连接是否牢固。



● 在使用香蕉插头时

将香蕉插头插入端子。轻拉端子上的音箱线测试连接是否牢固。

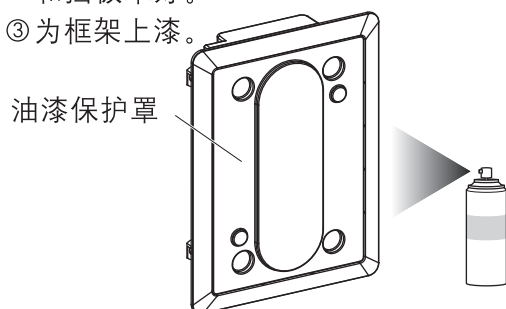


油漆音箱框架和防尘罩

为与您房间的装修相匹配,可以对音箱框架和防尘罩进行油漆。在操作之前请使用高质量的喷漆并选择通风良好的区域进行。

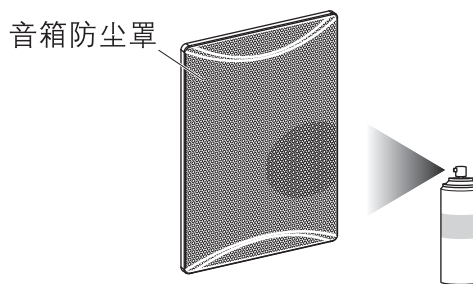
● 油漆框架

- ① 如果音箱已经安装,应把音箱从墙上取下。还应从挡板处取下防尘罩。
- ② 用所提供的油漆保护罩把音箱部件和挡板罩好。
- ③ 为框架上漆。



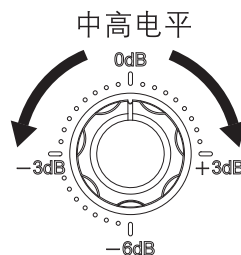
● 油漆防尘罩

- ① 如果防尘罩已安装,应小心地把防尘罩从音箱上取下。
- ② 为防尘罩上漆。应确保防尘罩孔不落入油漆。油漆阻塞孔中会损害声音的品质。



调节中高电平音量控制

如果您想调节音调平衡以适应您的欣赏口味或收听环境,应使用前面板上的中高电平音量控制来改变中高频(1-7千赫兹)音量水平。顺时针旋转为增强,逆时针旋转为降低,范围在-6dB至+3dB之间。



规格

音箱	6-1/2" 纸质锥形低音单元 2" 纸质锥形中音单元 1" 丝质球顶高音单元
频率范围	55 赫兹 - 28,000 赫兹
中高电平控制	频率范围: 约1-7 千赫兹之间 可变范围: -6 dB 至+3 dB (电气值)
阻抗	6 欧姆
额定输入功率	40 瓦
最大输入功率	120瓦
灵敏度 (dB /2.83v. 1 m)	87 dB
分频频率	5,000 赫兹 - 7,000 赫兹
尺寸 (高 x宽x 深) (安装深度)	11 -15/16" x 8-29/32" x 3-13/16" (303.6 x 226.4 x 96.45 mm) 3-1/16" (77.7 mm)
重量	4.18 磅 (1.9公斤)
磁屏蔽	无

*产品改进造成规格变化无需事先通知。



雅马哈乐器音响(中国)投资有限公司
Yamaha Music & Electronics (China) Co.Ltd
<http://www.yamaha-avit.com.cn>
Phone:021-61321111

Printed in China