



CD-S1000

Compact Disc Player

注意：在操作本机之前请阅读此部分。

- 1 要确保最好的性能，请仔细阅读此手册。请将它保存在安全的地方以备将来参考。
- 2 请将本机安装在通风良好、凉爽并且干燥、干净的地方 - 应远离直射阳光，热源，振动，灰尘，潮湿和 / 或寒冷的地方。为了使通风良好，请在周围至少留出以下间隙。
顶部：10 cm
背面：10 cm
侧面：10 cm
- 3 请将本机远离其它电子设备、马达或变压器以避免嗡嗡声。
- 4 请勿使本机经受过于从冷到热的突然温度改变，勿将本机放置于高湿度的环境中（例如有加湿器的房间）以防止本机内部发生结露，否则可能导致触电、火灾，损坏本机，和 / 或人体伤害。
- 5 请避免在外部物体可能落入本机的地方或本机可能遭遇液体滴落或飞溅的地方安装本机。在本机的顶部，请勿放置：
 - 其它组件机，因为它们可能对本机表面造成损坏和 / 或导致变色。
 - 燃烧物体（例如蜡烛），因为它们可能导致火灾，对本机造成损害和 / 或造成人体伤害。
 - 内部装有液体的容器，因为它们可能会摔落并且液体可能引起用户触电损坏本机。
- 6 为了不阻断热量散发，请勿使用报纸、桌布、窗帘等遮盖本机。如果本机内的温度升高，可能会引起火灾，损坏本机和 / 或导致人体伤害。
- 7 在所有的连接完成之前请勿将本机插头插入墙上插座。
- 8 请勿上下倒置操作本机。它可能过热，并极有可能导致损坏。
- 9 请勿在开关、旋钮和 / 或导线上用力。
- 10 当将电源线从墙上插座断开时，请抓住插头；请勿拖拉导线。
- 11 请勿使用化学溶剂清洁本机；这可能损坏机壳涂层。请使用洁净的干布。
- 12 只能使用本机规定的电压。在本机上使用比规定值高的电压是危险的并可能导致火灾，损坏本机和 / 或造成人体伤害。Yamaha 将不对由于在本机上使用非规定电压而造成的任何损害负责。
- 13 为了避免雷击造成损坏，在雷电期间，将电源导线从墙壁上的电源插座拔下，也将天线从本机上拔下。
- 14 请勿尝试修改或修理本机。当需要任何维修时请联系专业 Yamaha 维修人员。不能以任何理由打开机壳。
- 15 当准备长时间（例如休假）不使用本机时，请将交流电源线从墙上插座断开。
- 16 在做出机器故障的结论之前，请务必参考用户手册“故障排除”一节中通常操作错误的有关部分。
- 17 在搬动本机之前，请按  将系统设为关闭，并将交流电源插头从墙上插座断开。
- 18 如果环境温度剧烈变化，就可能形成结露。从插座上拔下电源插头，将本机搁置一旁。
- 19 长时间使用本机后，本机可能变热。关闭系统，然后将本机搁置冷却。
- 20 将本机靠近交流电源插座安装以便交流电源的接插。
- 21 VOLTAGE SELECTOR（仅限于亚洲机型及通用机型）在插入交流电源之前，必须将本机的后部面板上的 VOLTAGE SELECTOR（电压选择开关）设定到与当地电源相同的电压。电源电压为：
..... AC 110/120/220/230-240 V, 50/60 Hz
- 22 电池不能置于高热环境，比如火或直射日光等。当您废弃电池时，请遵守当地的法律。
 - 如果电池老化，遥控器的有效操作范围将显著缩小。如果发生这样情况，请尽快更换新电池。
 - 请将电池放在儿童无法拿到的地方。如果儿童将电池放入嘴里，则可能有危险。
 - 请勿混合使用新旧电池。
 - 请勿混合使用不同类型的电池（如碱性电池和锌锰电池）。请仔细查看电池包装，因为这些不同类型的电池可能拥有相同的形状和颜色。
 - 老化的电池可能会泄漏液体。如果电池已泄漏，应立即进行处理。避免接触泄漏的材料或粘到衣物上等。全面清理电池盒，然后再安装新电池。
 - 如果计划在很长时间内不使用本机，请从本机取出电池。否则电池将老化，从而可能因电池液体泄漏而导致本机损坏。
 - 请勿将电池与普通家庭垃圾一起丢弃。请按当地的法律法规正确处理电池。

只要本机连接在墙壁的交流电源插座上，即使按下  按钮后本机自身被关闭，本机也没有从交流电源断开。在此状态下，本机消耗很小一部分电力。

警告

要减少火灾或触电的危险，请勿将本机暴露于雨中或湿气中。

注意

如果电池更换不当可能会有爆炸的危险。只能更换相同或相当类型的电池。

■ 使用遥控器

- 必须清除遥控器和本机之间范围的大型障碍物。
- 请勿水或其它液体洒在遥控器上。
- 请勿跌落遥控器。
- 请勿使遥控器处于或储存于下列情况中：
 - 高温度的地方，例如浴室附近
 - 高温度的地方，例如加热器或炉子附近
 - 超低温的地方
 - 肮脏的地方
- 不要将遥控器传感器暴露在强烈阳光，反向器类型的荧光灯；否则，遥控器也许不能正常工作。如果需要，请将本机远离直射光线。



该标记附加在出售到中华人民共和国的电子信息产品上。
环形中的数字表示的是环境保护使用期限的年数。

○：表示该有毒有害物质在该部件所有均质材料中的含量均在 SJ/T 11363-2006 标准规定的限量要求以下。

×：表示该有毒有害物质至少在该部件的某一均质材料中的含量超出 SJ/T 11363-2006 标准规定的限量要求。

部件名称	有毒有害物质或元素					
	铅 (Pb)	汞 (Hg)	镉 (Cd)	六价铬 (Cr(VI))	多溴联苯 (PBB)	多溴二苯醚 (PBDE)
电路板	×	○	○	○	○	○
外壳箱体	×	○	○	○	○	○
前部面板显示器	×	○	○	○	○	○

CAUTION

Use of controls or adjustments or performance of procedures other than those specified herein may result in hazardous radiation exposure.

PRECAUCIÓN

El uso de los controles, los ajustes o los procedimientos que no se especifican en este manual pueden causar una exposición peligrosa a la radiación.

注意

使用此处指定外的控制或调节以及进行指定外的操作都有可能引起有害的辐射暴露。

LASER SAFETY

This unit employs a laser. Due to possible eye injury, only a qualified service person should remove the cover or attempt to service this device.

SEGURIDAD CONTRA LA RADIACIÓN LÁSER

Esta unidad utiliza rayos láser. Debido a la posibilidad de que se produzcan daños en los ojos, la extracción de la cubierta de la unidad o las reparaciones solamente deberán ser realizadas por un técnico cualificado.

激光安全

本机使用激光。因为可能会伤害眼睛，仅可由具有资格的维修人员拆卸罩盖或试图对本装置进行维修服务。

DANGER

This unit emits visible laser radiation when open. Avoid direct eye exposure to beam. When this unit is plugged into the wall outlet, do not place your eyes close to the opening of the disc tray and other openings to look into inside.

PELIGRO

Esta unidad emite radiación láser visible cuando se abre. Evite la exposición directa a los rayos láser. Cuando se conecte esta unidad a una toma de corriente no acerque sus ojos a la abertura de la bandeja del disco ni a otras aberturas para mirar al interior.

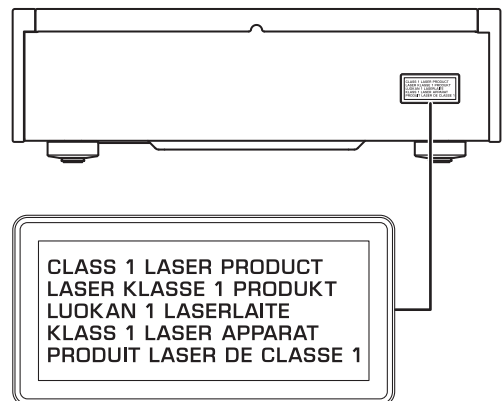
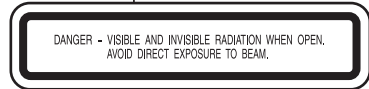
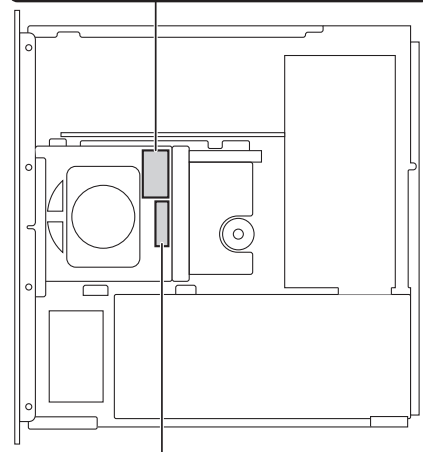
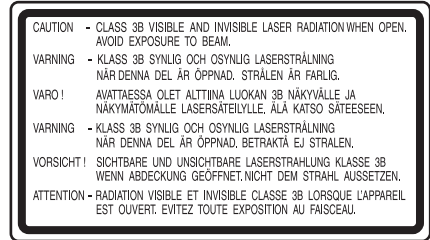
危険

打开本机时，机器会放出可见激光射线。为了避免光束直接照射到眼睛上，本机插入墙壁插座时，请勿通过光碟插槽和其他开口向本机内看。

The laser component in this product is capable of emitting radiation exceeding the limit for Class 1.

El componente láser de este producto es capaz de emitir radiación que sobrepasa el límite establecido para la clase 1.

本产品中的激光元件可发出超出 1 类标准范围的辐射



YAMAHA CORPORATION

Printed in Malaysia ZM17710